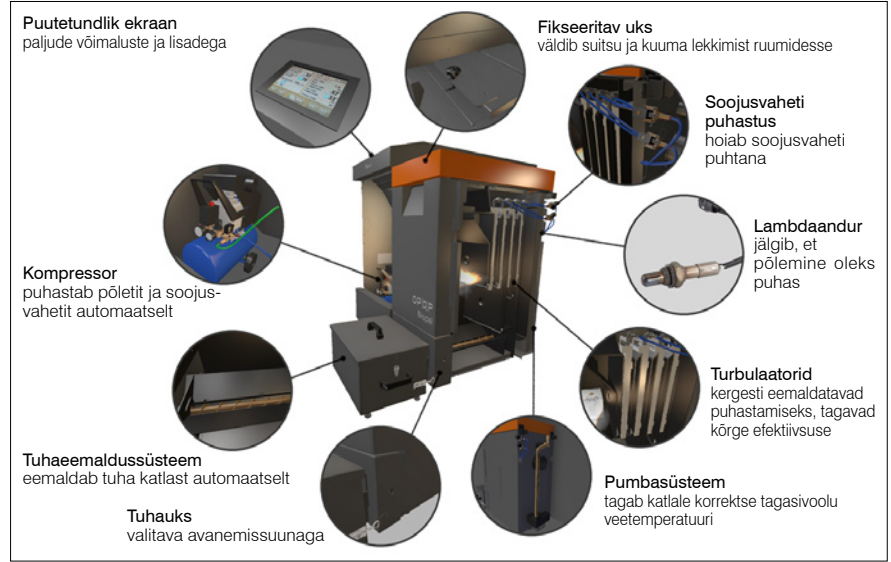


## BIOPEL PREMIUM KATLAD



Biopel Premium katlad on täisautomaatsed pelletikatlad, mis on disainitud eramajadele ja keskmise suurusega hoonetele. Biopel Premium seeria pelletikatlad on OPOP kõige uuemad mudelid. Need katlad on loodud hoolikalt ja läbimõeldult, saavutamaks maksimaalselt kõrge kvaliteedi ja efektiivsuse, andes samal ajal kasutajale maksimaalse vabaduse talvisel kütteperioodil. See tähendab seda, et täisvarustuses pelletikatel ei ole vaja igapäevaselt kontrollida, mis omakorda loob võimaluse viibida talvisel puhkusereisil, muretsemata küttesüsteemi jäätumise pärast.

**Katlamaja on kontrollitav interneti vahendusel üle kogu maailma ning teil on alati olemas täielik ülevaade katlamajas toimuvast.**

Pelletikatel Biopel Premium on testitud vastavalt uutele heitgaasinõuetele ning katlale on omistatud kõrgeim võimalik 5. klassi energiatõhususe sertifikaat. See tähendab, et katlas toimub maksimaalselt puhas põlemine - „Minimaalne võimalik kogus kütet – maksimaalne võimalik kogus soojust“.

Biopel Premium pelletikatel on kasutajasõbralik ning Premium seeria on loodud töötamiseks praktiliselt ilma järelevalveta. Plus pakett sisaldab endas katla suitsukäitide automaatset pneumaatilist puhastussüsteemi, mis hoiab katla soojusvahetid

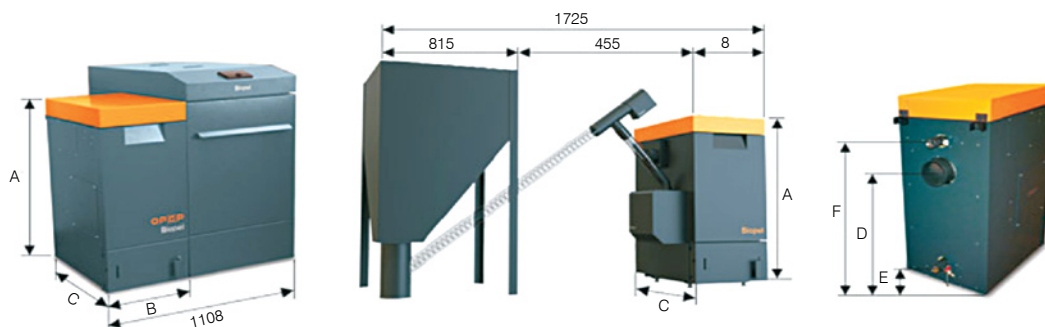
Komplektus ja lisaseadmed	Premium Plus	Premium
Täisautomaatne põletit	X	X
Graanuli etteande tigu	X	X
Turbulaatorid	X	X
Interneti liides	X	X
Automaatika plokk	X	X
Kahe segamissõlme juhtimine	X	X
Põletit automaatne puhastus	X	lisa
Katla automaatne puhastus	X	lisa
Toast juhtimine	X	lisa
Automaatne tuhaeemaldus	X	lisa
Lambda andur	lisa	lisa
Puidugraanuli pneumotransport hoidlast kuni 10m	lisa	lisa
GSM moodul	lisa	lisa
Kontroller mitme katla ühendamiseks	lisa	lisa
Suitsugaaside ventilaator	lisa	lisa

puhtana. Lisaks on Plus paketi kaasas pneumaatiline pelletipõletit puhastussüsteem. Tänu Plus paketi sisalduvale tuha eemaldamise mehhanismile, puudub vajadus katelt ise tuha puhastada. Seega, tahkekütusega kütmisele iseloomulik igaõhune katla puhastamine ja kütmine jääb ära. Biopel Premium pelletikatla tark automaatika

tegutseb vastavalt etteantud programmile ning seda on väga lihtne seadistada. Tänu erinevatelt anduritelt saadud informatsioonile muudetakse põlemiseks vajaminevat pelleti kogust automaatselt, vastavalt majas kuluvale soojuse hulga. Selline optimaalne pelleti kasutamine on ülimalt säästlik.

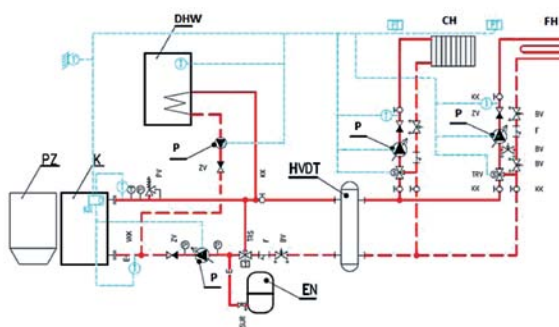
## TEHNILISED ANDMED

Katla parameetrid		Biopel Premium 10/V9	Biopel Premium 15/V9	Biopel Premium 20/V9	Biopel Premium 30/V9	Biopel Premium 40/V9
Nominaalne võimsus	kW	10,32	14,5	19,43	31,5	42,48
Minimaalne võimsus	kW	2,99	3,7	4,7	8,5	11,4
<b>Küte</b>		<b>puidugraanul 6 – 8 mm</b>				
Kütuse kulu (sõltuvalt võimsusest)	kg/h	0,71 – 2,5	0,85 – 3,4	1,1 – 4,4	1,9 – 7,2	2,66 – 9,96
Energiatõhususe klass		A+	A++	A++	A++	A++
Kasutegur (sõltuvalt võimsusest)	%	88,58-89,94	89,4-91,4	89,15-92,82	90,2-92,2	90,11-91,41
Veemaht	L	43	43	59	59	83
Korstna tõmme	Pa	5-10	5-12	5-15	10-20	10-20
Maksimaalne rõhk veesärgis	Bar	2				
Maksimaalne vee temperatuur	°C	85				
Tagastuva vee temperatuur	°C	55				
Katla kaal	kg	234	234	282	282	400
<b>Mõõtmed</b>						
A Katla kõrgus	mm	1077	1077	1077	1077	1179
B Katla laius	mm	455	455	555	555	655
C Katla pikkus	mm	842	842	908	908	1026
D Suitsuadapteri kõrgus	mm	708	708	708	708	808
E Tagastuva veetoru kõrgus	mm	178				
F Väljuva veetoru kõrgus	mm	868	868	868	868	968
Liitmik	DN	G1 1/4"				
Suitsuadapteri läbimõõt	mm	130			150	



Punkrite mõõtmed, cm	Punkri maht, kg	Punkri kaal, kg	A, kõrgus, mm	B, laius, mm	C, pikkus, mm
standard 60 x 60	110	25	1300	600	600
standard 80 x 80	220	29	1300	815	815
standard 100 x 100	300	35	1300	1000	1000
laiendatud punker 1420 x 80	350	38	1300	1420	815
kompakt 250	250	95	1234	653	1180
kompakt 150	150	55	1234	503	953
kompakt 60	60	49	1234	453	843

## KATLA PAIGALDAMINE KAHELE KÜTTERINGILE



## OSTAKATEL.EE OÜ

Tehnika 10/1, Viiratsi,  
70101 VILJANDIMAA,  
Tel +372 5267 072  
e-post: info@ostakatel.ee  
www.ostakatel.ee