

A close-up photograph of a metal fastener assembly. It features a hexagonal nut on top, a conical washer, and a threaded bolt passing through a metal plate. The background is a blurred, overcast sky.

tightlapper[®]

Üks lahendus kogu hoone välispiirete jaoks

Üks kinnitusvahend

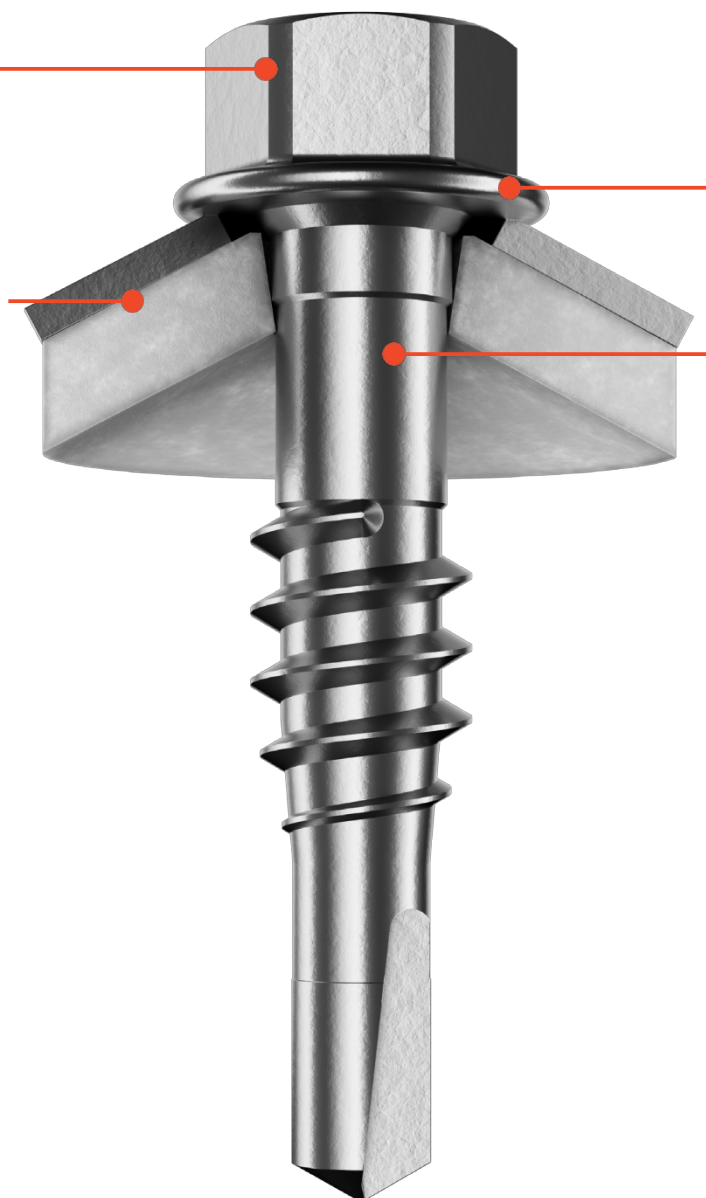
Arvukad rakendused

Uue AV-kujulise® tihendusseibi abil saab ühe ja sama kinnitusvahendiga teostada erinevaid rakendusi. See lihtsustab käsitsemist ehitusplatsil, vähendab võimalikke vigade tekkimist kasutamise ajal ja kaitseb varude haldamist pikemas perspektiivis.

Erinevad peakujud
Saab värvida kõikides värvides

**AV-kujuline®
Ultra Soft EPDM
tihendusseib**

- Suur rakendusala
- 100% veekindel
- Täiuslik kohanemine pinnaga



Alapea koonus
Maksimaalse veekindluse tagamiseks

Suur mittekeermestatud ala

- Suur paindlikkus tänu suurele kinnitusvahemikule
- Vibratsioonid ja soojuspaisumine ei põhjusta kinnitusdetaili tagasipöördumist

Uus AV-kujuline[®] tihendussein

Erinevate kinnitusvahemike jaoks

Uus AV-kujuline[®] tihendussein on äärmiselt paindlik ja täielikult veekindel - muljetavaldavad omadused. Tänu oma geomeetria ja kõrgevaliteedilisele Ultra Soft EPDMile katab see suure kasutusala.

Sageli on fassaadil erinevad kinnitusvahendid paigaldatud üksteise kõrvale. Selle põhjuseks on see, et kinnitusvahemikud on erinevad, mistõttu tuleb kasutada erinevaid kinnitusvahendeid. Tänu uuele AV-kujulisele[®] tihendusseinile saab sama kinnitusvahendit kasutada erinevate rakenduste jaoks. Tightlapper[®] võimaldab seega teie hoone ümbrise kujundust ühtselt ja atraktiivselt kujundada.

On ütlematagi selge, et kinnitusvahendeid saab värvida kõigis mõeldavates värvides. AV-kujuline[®] tihendussein ei kata mitte ainult erinevaid kinnitusvahemikke, vaid kompenseerib ka probleemideta ehitustolerantsid, jäädes samal ajal 100% veekindlaks.

Erinevad kinnitusvahemikud

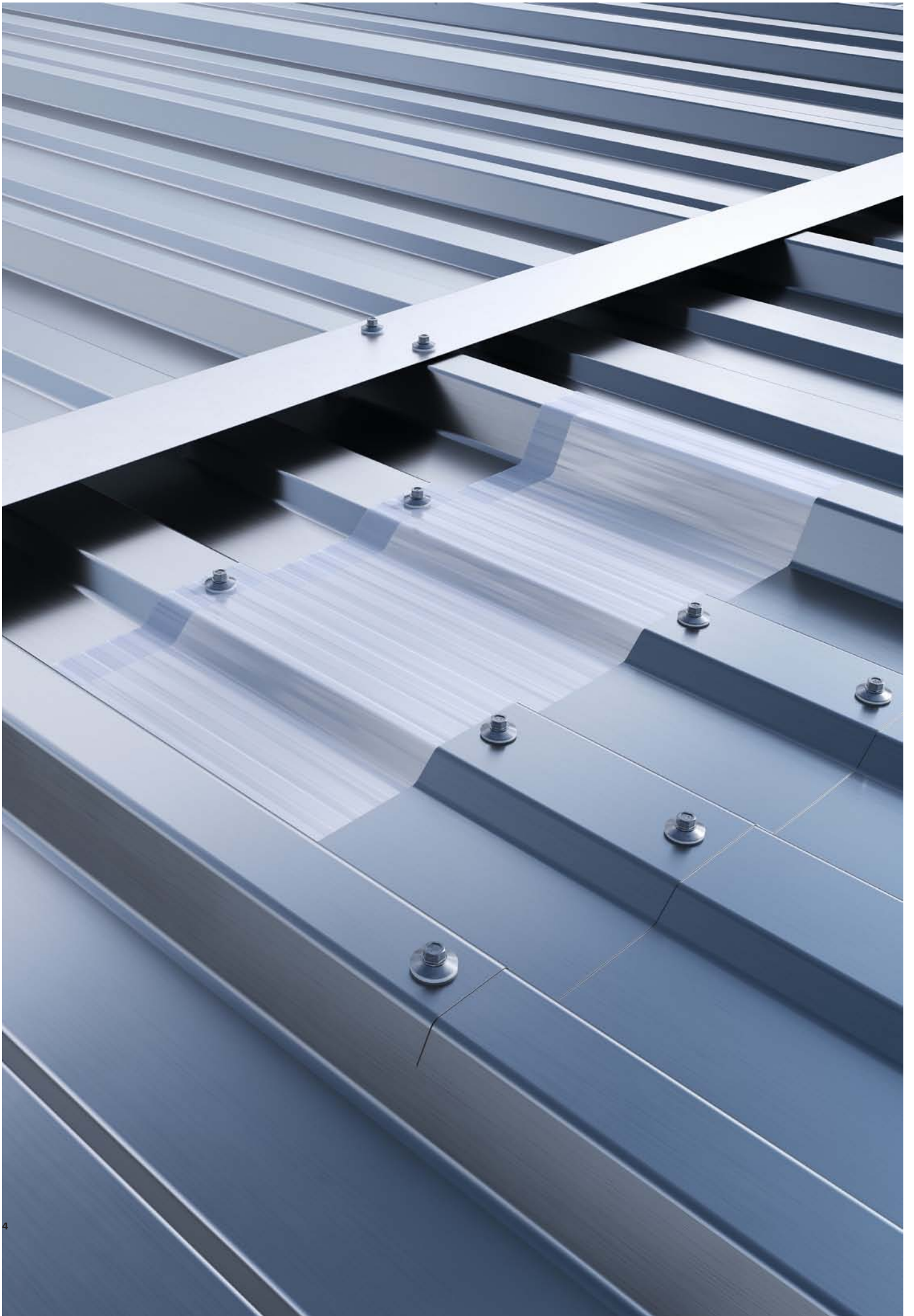


Kompenseerib ehitustolerantsid



Veekindlus





Tootevalik

Õige puurots iga rakenduse puhul

CXLW-4.8 FastTipiga[®] kiireks, metallpuru vaba paigaldamiseks

A2 Kinnitusvahendid metallile ja puidule

Tootekood	CLlap	CLtimb
CXLW-AV14-4,8×28-A2	0.80-3.50	0-23
CXLW-AV16-4,8×28-A2		
CXLW-D10-A11-4,8×28-A2	0.80-2.50	

A4 Kinnitusvahendid metallile ja puidule

Tootekood	CLlap	CLtimb
CXLW-AV14-4,8×28-A4	0.80-3.50	0-23
CXLW-AV16-4,8×28-A4		
CXLW-D10-A11-4,8×28-A4	0.80-2.50	



SXL2-6.3 Suurepärase puurimissuutlikkusega - suur kinnitusvahemik

A2 Kinnitusvahendid terasele ja alumiiniumile

Tootekood	CLlap
SXL2-AV14-6.3×26-A2	0.80-3.50
SXL2-AV16-6.3×26-A2	
SXL2-AV19-6.3×28-A2	3.0-6.50

A4 Kinnitusvahendid terasele ja alumiiniumile

Tootekood	CLlap
SXL2-AV14-6.3×26-A4	0.80-3.50
SXL2-AV16-6.3×26-A4	
SXL2-L12-AV14-6.3×26-A4	
SXL2-AV19-6.3×28-A4	3.0-6.50





SFS Group Finland Oy Eesti Filiaal | Division Construction | Allika tee 2 | Peetri alevik EE-75312 | ee.info@sfs.com | ee.sfs.com

Kogu teave on mittesiduv ja ilma garantiita. Enne toodete kasutamist peab kõiki spetsifikatsioone ja arvutusi kontrollima vastava kvalifikatsiooniga isik ning järgima kohalikke eeskirju. Käesolevat dokumenti võidakse muuta. Me jätame endale õiguse teha tehnilisi muudatusi.